

SZYBOWCOWY ZAKŁAD DOŚWIADCZALNY
Bielsko-Biała

Andrzej Papiorek Allstar PZL Glider Sp.z O.O.
Bielsko-Biała

INSTRUKCJA UŻYTKOWANIA W LOCIE

Szybowca SZD-51-1

" JUNIOR "

Wyłącznie do celów szkoleniowych

SPIS TREŚCI

1. Opis szybowca.....	3
1.1. Opis ogólny	3
1.2. Główne dane techniczne.....	4
1.3. Instalacja przyrządów pokładowych	4
2. Warunki użytkowania	6
3. Osiągi	8
4. Użytkowanie szybowca.....	9
4.1. Przegląd przed rozpoczęciem lotów.....	9
4.2. Obsługa startowa.....	9
4.3. Pilot w kabinie.....	11
4.4. Czynności przed startem	12
4.5. Pilotaż.....	13
4.6. Czynności po lotach	16
4.7. Montaż i demontaż	16
4.8. Transport kołowy	18
5. Sytuacje niebezpieczne i awaryjne	19
5.1. Lądowanie w wysokiej roślinności	19
5.2. Zerwanie lub niezamierzone odłączenie liny holującej	19
5.3. Przymusowe opuszczenie szybowca i skok ze spadochronem.....	19
6. Obsługa aparatury radiowej rs 6101-1.....	21
6.1. Części składowe aparatury radiowej	21
6.2. Obsługa aparatury radiowej.....	21
6.3. Ograniczenia.....	21
7. Obsługa i korzystanie z instalacji tlenowej ta-03-a.....	22
7.1. Informacje ogólne	22
7.2. Ładowanie butli.....	22
7.3. Przygotowanie i sprawdzenie aparatury przed lotem.....	22
7.4. Korzystanie z aparatury podczas lotu.....	23
7.5. Czynności po zakończeniu lotu.....	25

1. OPIS SZYBOWCA

1.1. Opis ogólny

SZD-51-1 "JUNIOR" jest jednomiejscowym szybowcem szkolno-treningowym zbudowanym w oparciu o przepisy Zdatności Lotnej JAR-22 w kategorii "U". Konstrukcja laminatowa szkło-epoksydowa.

Skrzydło dwudzielne dwutrapezowe. Dźwigar dwuteowy z pasami i ściankami z laminatu. Pokrycie przekładkowe: laminat-pianka-laminat. Ścianka tylna laminatowa, brak żeber.

Lotki - 20% niedzielone, wyważone masowo, zawieszane w czterech punktach i napędzane w jednym punkcie. Konstrukcja laminatowa.

Hamulce aerodynamiczne - wysuwane płyty z blachy duralowej tylko na górnej powierzchni skrzydła, z dociąganiem do obrysu skrzydła nakładkami.

Kadłub - wraz ze statecznikiem kierunku wykonany całkowicie z laminatu. Część centralna zawiera stalową kratę, do której są mocowane skrzydła i podwozie.

Podwozie - stałe, nieamortyzowane z kółkiem \varnothing 400×140 zaopatrzonym w hamulec tarczowy. Ciśnienie pneumatyka 1,5 atn. W tyle stałe kółko \varnothing 200. Hamulec kółka niesprężony z napędem hamulców aerodynamicznych.

Kabina - osłonięta jednocześnie osłoną otwieraną na bok. Pozycja pilota zbliżona do siedzącej regulowana na ziemi za pomocą składanej poduszki. Pedale przestawiane w locie. Tablica przyrządów kolumnowa. Regulowana wentylacja z nadmuchem na przednią szybę osłony, oraz na twarz pilota.

Usterzenie - w układzie "T". Ster kierunku, statecznik wysokości i ster wysokości - wykonane z laminatu. Ster wysokości dzielony, każda część zawieszona w trzech punktach. Obie części steru wysokości posiadają stałe klapki wysklepiające. Ster kierunku kryty płótnem, wyważony masowo, zawieszony w dwóch punktach.

Wyposażenie - przyrządy pokładowe (wyszczególnione w pkt 1.3.), instalacja sanitarna oraz apteczka. Ponadto szybowiec ma wbudowaną na stałe antenę (w stateczniku pionowym) pozwalającą na podłączenie radiostacji szybowcowej.

Zaczepy - szybowiec jest wyposażony w zaczep przedni i dolny, w jednej z następujących kombinacji (do wyboru):

a/ obydwie zaczepy SZD-III A 560 bez mechanizmu samowyczepu, lub

b/ zaczep przedni TOST E 72 bez samowyczepu i zaczep dolny TOST EUROPA G 72 z samowyczepem.

Rodzaj i typ zaczepu dolnego jest oznaczony odpowiednią tabliczką w kabinie pilota. Zaczepy dostępne są z kabiny: przedni - po wyjęciu tablicy przyrządów i jej podstawy, dolny - po wyjęciu miski siedzeniowej. Obydwie zaczepy są zwalniane przez pociągnięcie

wspólnego uchwytu. Po puszczeniu uchwytu zaczepy zamykają się pod działaniem sprężyny zwrotnej. Przy starcie za wyciągarką z zaczepu dolnego TOST z samowyczepem następuje samoczynne zwolnienie zaczepu w momencie gdy lina osiągnie przewidziany kąt maksymalny.

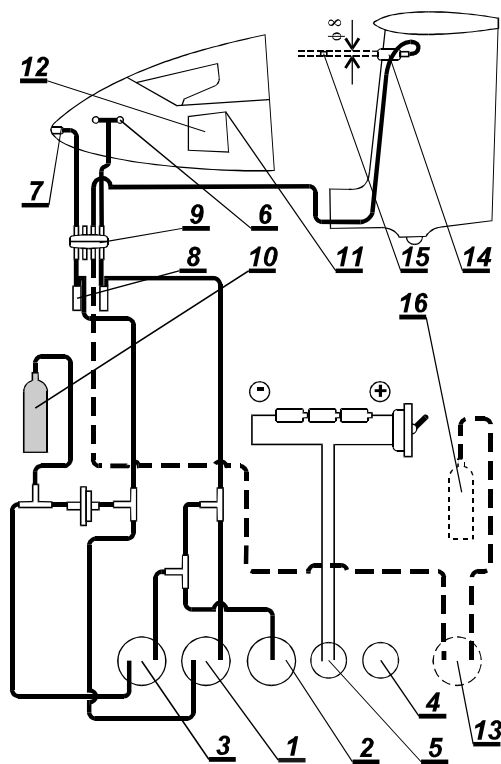
Wyposażenie ruchome - dźwignia montażowa, wkrętak, klucze do regulacji hamulca koła, pokrowiec na limuzynę.

1.2. Główne dane techniczne

Rozpiętość	15,00 m
Długość	6,69 m
Wysokość	1,57 m
Wznios skrzydła	3°
Powierzchnia nośna	12,51 m ²
Wydłużenie	18
Cięciwa przykadłubowa (CPK)	1,115 m
Średnia cięciwa aerodynamiczna (SCA)	0,88 m
Profil skrzydła	Wortman S02-196//S02/1-150
Masa szybowca pustego z wyposażeniem standardowym (patrz rys.9)	200 do 240
Maksymalna dopuszczalna masa w locie	380 kg
Minimalna masa skrzydła	105 kg

1.3. Instalacja przyrządów pokładowych

- 1 - prędkościomierz PR-250S seria B
- 2 - wysokościomierz W-10S (wzgl. W-12S)
- 3 - wariometr WRs-5D z kompensatorem KWEC-2 i krążkiem prędkości przeskoku
- 4 - busola BS-1 (lub KI-13A)
- 5 - zakrętomierz EZS-3
- 6 - dajniki ciśnienia statycznego
- 7 - dajniki ciśnienia całkowitego
- 8 - odwadniacze
- 9 - złącze przewodów
- 10 - naczynie wyrównawcze
- 11 - śruba mocująca tablicę przyrządów
- 12 - podstawa tablicy przyrządów
- 13 - wariometr elektryczny *
- 14 - gniazdo dyszy K = -1
- 15 - dysza K = -1*
- 16 - naczynie wyrównawcze*



Rys. 2

*/ wyposażenie dodatkowe

W skład instalacji wchodzi:

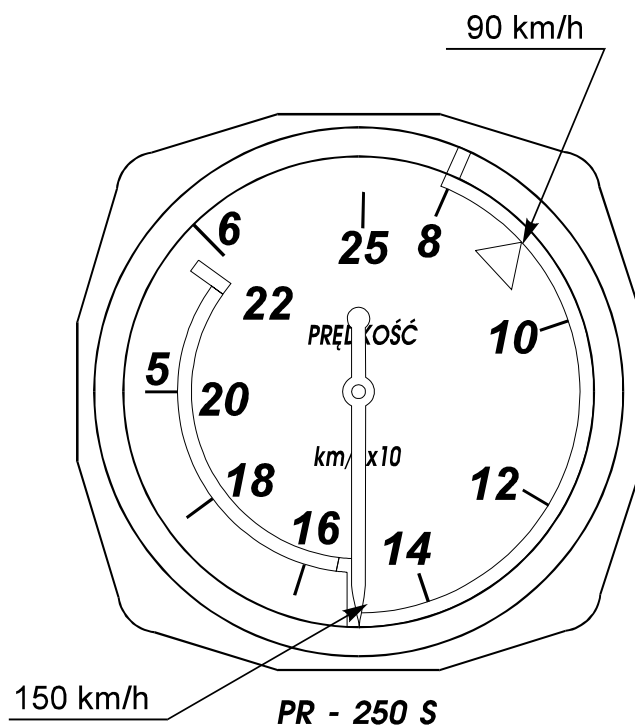
- tablica przyrządów pokładowych,
- dajnik ciśnienia całkowitego umieszczony w nosie kadłuba,
- 2 dajniki ciśnienia statycznego w przedniej części kadłuba,
- przewody, odwadniacze i złącza poczwórne,
- gniazdo dla dodatkowej dyszy pomiarowej na stateczniku pionowym.

Tablica przyrządów jest przymocowana do podstawy śrubą umieszczoną w ścianie czołowej tablicy i osłonięta od góry osłoną przymocowaną do burty kabiny.

Wyposażenie "standard" obejmuje następujące przyrządy:

- prędkościomierz PR-250 3,
- wysokościomierz W-10S lub W-12S,
- wariometr WRS-5D z kompensatorem KWEC-2 i termosem,
- zakrętomierz EZS-3 z chyłomierzem poprzecznym,
- busola BS-1.

Tablica i kolumna tablicy zawiera miejsce do zabudowy dalszych przyrządów specjalnych.



Rys. 7 Barwne oznakowanie skali prędkościomierza

2. WARUNKI UŻYTKOWANIA

1. Maksymalna dopuszczalna masa szybowca pustego z wyposażeniem niezbędnym do lotu240,0 kG
2. Dopuszczalna masa ładunku 140,0 kG
w tym: minimalna w kabinie55,0 kG
maksymalna w kabinie 110,0 kG
3. Maksymalna masa w locie380,0 kG
4. Współczynnik obciążenia dopuszczalnego+5,3/-2,65
5. Współczynnik obciążenia niszczącego+7,95/-3,97
6. Odległ. środka masy szyb. pustego z wyposażeniem niezbędnym do lotu, od krawędzi natarcia skrzydła przy kadłubie (szybowiec ustawiony wg pkt 6 Instrukcji Obsługi Technicznej)patrz Rys. 9
7. Dopuszczalny zakres położenia środka masy w locie względem średniej cięciwy aerodynamicznej 22,7÷44,9 % SCA

8. Plan załadowania

Poprawne rozmieszczenie i wielkość ładunku podaje tabliczka PLAN ZAŁADOWANIA SZYBOWCA.

UWAGI:

1. Umieszczenie w tablicy przyrządów masy wyważającej B dla pilota o masie poniżej 57 kg nie obowiązuje, gdy szybowiec jest wyposażony w radiostację RS-6101 **lub** aparaturę tlenową TA-03A **lub** dodatkowe wyposażenie w tablicy przyrządów o masie powyżej 1 kg.
2. W przypadku zabudowy na kratownicy w centralnej partii kadłuba butli tlenowej (zgodnie z zał. Nr 2 do niniejszej instrukcji), maksymalna dopuszczalna masa dodatkowego ładunku B w tablicy przyrządów wynosi 5 kg w pełnym zakresie masy pilota do 110 kg.
3. Zabudowa ładunku E innego niż butla tlenowa aparatury TA-03A na kratownicy w centralnej partii kadłuba należy uzgodnić z organem nadzoru.
4. W przypadku wykonywania lotów bez spadochronu należy stosować dodatkową poduszkę zastępczą pod plecy, o grubości minimum 9 cm (w stanie ściśniętym).
5. W przypadku konieczności załadowania szybowca w sposób odmienny od podanego w planie załadowania (np. przy masie pilota różnej od dopuszczalnej wielkości ładunku w kabinie) należy sprawdzić masę i położenie środka masy w locie przez zważenie szybowca z pełnym załadowaniem.

9. Dopuszczalny zakres użytkowania obejmuje:

- Prędkość IAS km/h
- a/ Start i lot za samolotem do $V_T=150$
 - b/ Start za wyciągarką do $V_W=130$
 - c/ Lot nurkowy:
 - w powietrzu spokojnym do $V_{NE}=220$
 - w powietrzu burzliwym do $V_B=155$
 - d/ Otwieranie i lot z otwartymi hamulcami aerodynamicznymi
 - w powietrzu spokojnym do $V_{NE}=220$
 - w powietrzu burzliwym do $V_B=155$
 - e/ Brutalne sterowanie do $V_A=155$
 - f/ Maksymalny współczynnik obciążenia $n_A = +5,3g$ przy $V_A=155$
 - g/ Maksymalny współczynnik obciążenia $n_D = +4,2g$ przy $V_{NE}=220$
 - h/ Figury akrobacji: pętla, przewrót, spirala, wywrót szybki, korkociąg.
 - i/ Lot wysokościowy pod warunkiem wyposażenia szybowca w sprawną instalację tlenową.
 - j/ Start z lin gumowych.

10. Ograniczenia:

Szybowiec nie dopuszczony do:

- lotów nocnych,
- startów za wyciągarką z przedniego zaczepu.

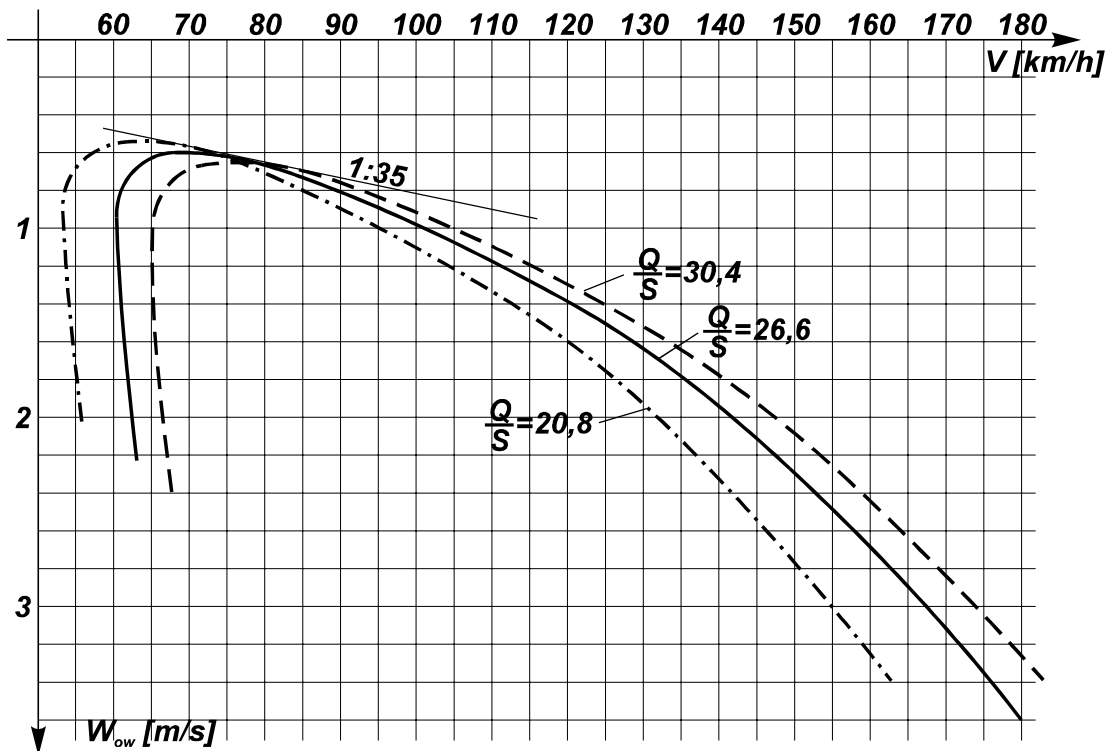
11. Postanowienia dodatkowe:

- a/ W trakcie holowania należy stosować bezpiecznik zrywowy o wytrzymałości nominalnej $690 \text{ kG} \pm 10\%$. wg normy BN-65/3833-45.
- b/ Przed wykonaniem lotu zapoznawczego pilot powinien zapoznać się z Instrukcją Użytkowania w Locie.
- c/ Lot na holu poniżej samolotu nie jest wskazany ze względu na tarcie liny o powierzchnię kadłuba.
- d/ Lot w warunkach oblodzenia należy ograniczyć do przypadków niezbędnie koniecznych.
- e/ Na prędkości $V_{NE}=220 \text{ km/h}$ dopuszczalne wychylenia steru kierunku i lotek nie większe niż $1/3$ pełnych wychyleń. Dopuszcza się łagodne, niewielkie wychylenia steru wysokości.
- f/ Na prędkości $V_A=155 \text{ km/h}$ dopuszcza się pełny zakres wychyleń sterów.

3. OSIĄGI

Masa szybowca w locie kg	260	333	380
Obciążenie powierzchni kg/m ²	20,8	26,6	30,4
Minimalna prędkość opadania m/s	0,54	0,58	0,64
przy prędkości lotu km/h	62	70	77,5
Maksymalna doskonałość	35	35	35
przy prędkości lotu km/h	70	80	85
Dalsze punkty biegunowej prędkości:			
Prędkość opadania		m/s	m/s
przy prędkości lotu	km/h		m/s
	100	1,08	0,96
	110	1,31	1,16
	120	1,57	1,37
	130	1,91	1,60
	140	2,30	1,88
	150	2,75	2,22
	160	3,24	2,67
	170	3,78	3,12
	180	4,54	3,60

Wykres biegunowych szybowca



Rys. 4

4. UŻYTKOWANIE SZYBOWCA

4.1. Przegląd przed rozpoczęciem lotów

Przed rozpoczęciem lotów należy sprawdzić:

- całość konstrukcji i pokrycia,
- zabezpieczenie elementów montażowych i złącz napędów,
- działanie napędów,
- działanie zaczepów (przedniego i dolnego)
- stan podwozia, toczność koła głównego i ogonowego, działanie hamulca koła,
- ciśnienie powietrza w ogumieniu, czystość komory podwozia,
- pasy pilota,
- dajniki ciśnienia statycznego i całkowitego (w razie potrzeby przeczyścić),
- działanie przyrządów pokładowych.

4.2. Obsługa startowa

4.2.1. Otwieranie i zamykanie limuzyny

Limuzyna otwierana na bok jest zawieszona na dwóch zawiasach na prawej burcie, z których może być zwolniona przez przestawienie dźwigienki awaryjnego zrzutu do przodu (czerwona gałka po prawej stronie, symetrycznie do dźwigni awaryjnego zrzutu umieszczona jest dźwignia awaryjnego zrzutu umieszczona jest dźwignia zamka limuzyny, dostępna z zewnątrz przez okienko.

4.2.2. Zaczepienie linki holowniczej

1. Pociągnąć uchwyt wyzwalający zaczep aż do oporu.
2. Włożyć mały pierścień końcówki liny holowniczej do zaczepu i puścić uchwyt wyzwalający.
3. **SPRAWDZIĆ ZACZEPIENIE LINKI PRZEZ KILKAKROTNE SZARPNIĘCIE!**

4.2.3. Transport szybowca po lotnisku

Szybowiec z zamkniętą limuzyną można holować ciągnikiem lub samochodem z prędkością do 10 km/h. Długość linki holowniczej nie mniejsza niż 4 m.

UWAGA: podczas manewrowania szybowcem po grząskiej nawierzchni, szczególnie przy toczeniu do tyłu, toczność kół może zostać

ograniczona przez zapchanie komory podwoziowej błotem - przed startem oczyścić!

4.2.4. Kotwiczenie

1. Ustawić szybowiec tak, aby wiatr wiał z kierunku tylnobocznego.
2. Kotwiczyć szybowiec w następujących punktach:

Skrzydło - końcówkę skrzydła od strony nawietrznej podeprzeć na wysokość 30-50 cm, obłożyć poduszką siedzeniową i przywiązać sznurem kotwicznym do palików lub grajcarów, w odległości ok. 50 cm od końca skrzydła.

Kadłub - przytwierdzić część ogonową do obustronnie wbitych kołków lub grajcarów opasując rurę kadłubową przy stateczniku kierunku sznurem kotwicznym. Nie dopuścić do bezpośredniego ocierania kadłuba z kołkami. Przód szybowca kotwiczyć za zaczep przedni lub dolny.

Ponadto:

Lotki i ster wysokości unieruchomić przy pomocy prawego pasa plecowego spinając go z prawym pasem brzuszny na uchwycie drążka sterowego.

Ster kierunku unieruchomić przy pomocy obejmy (na ster i statecznik kierunkowy) wykonanej z dwóch listew połączonych na końcach.

Hamulce aerodynamiczne - otworzyć i zabezpieczyć przez unieruchomienie uchwytu w kabinie lewym pasem plecowym.

4.2.5. Postępowanie z szybowcem zmoczonym

Z uwagi na konstrukcję (tworzywo sztuczne) szybowiec jest odporny na wilgoć i wpływy atmosferyczne. W przypadku silnego zamoczenia szybowca np. po wodowaniu lub postoju w terenie przygodnym, zaleca się przewietrzyć wewnątrz przez otwarcie wzierników, otwarcie limuzyny oraz otwarcie hamulców aerodynamicznych. Po przeschnięciu należy przetrzeć szybowiec flanelą.

4.2.6. Odwodnienie instalacji pneumatycznej przyrządów pokładowych

Po locie w długotrwałym opadzie deszczu (względnie w chmurze) należy:

1. Osuszyć odwadniacze, odkręcając przy tym korki spustowe.
2. Rozłączyć przewody ciśnienia całkowitego i statycznego od przyrządów pokładowych.
3. W razie potrzeby przedmuchać przewody dajników ciśnienia całkowitego i statycznego (przedmuchać pompką do pompowania koła).

UWAGA:

Przed przedmuchaniem przewodów upewnić się o prawidłowym odłączeniu tablicy z przyrządami od przedmuchiwanej części instalacji - groźba zniszczenia przyrządów pokładowych.

4. Wkręcić korek odwadniacza, połączyć instalację, sprawdzić szczelność instalacji.

4.2.7. Zasilanie zakrętomierza - zakładanie baterii

Zakrętomierz elektryczny typu EZS-3 jest zasilany prądem stałym o napięciu 4,5 V czerpanym z trzech okrągłych ogniw typu R-20. Ogniwa umieszcza się w podłużnym pojemniku walcowym, który następnie wkłada się do uchwytu w prawej części tablicy przyrządów.

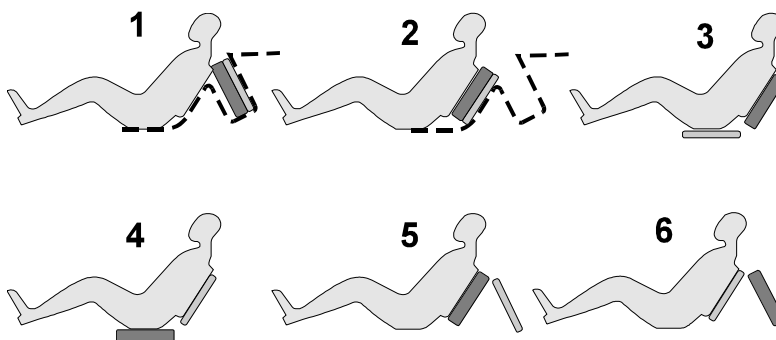
UWAGA!

Biegun ujemny zespołu ogniw powinien być skierowany do przodu!

Zużytych ogniw nie wolno pozostawiać w gnieździe!

4.3. Pilot w kabinie

Kabina mieści wygodnie pilota do 1,95 m wzrostu, ze spadochronem plecowym. Dla regulacji pozycji pilota szybowiec jest wyposażony w składaną poduszkę dwuczęściową o zróżnicowanej grubości. Różnorodne ułożenie części poduszki na siedzeniu względnie oparciu wg rysunku 8 zapewnia wielostopniową regulację warunków siedzenia. Dla pilota skrajnie wysokiego poduszkę w stanie złożonym umieszcza się w bagażniku za oparciem. Pozycja musi być dobrana tak, aby zapewniała łatwy zasięg do uchwytów zwalniającego zaczep oraz wygodne realizowanie pełnych wychyleń sterów.



- 1 - pilot bez poduszki (poduszka złożona w bagażniku za oparciem),
- 2 - poduszka złożona na oparciu,
- 3 - grubsza poduszka na oparciu, cieńsza na siedzeniu,
- 4 - grubsza poduszka na siedzeniu, cieńsza na oparciu
- 5 - grubsza poduszka na oparciu, cieńsza w bagażniku,
- 6 - cieńsza poduszka na oparciu, grubsza w bagażniku

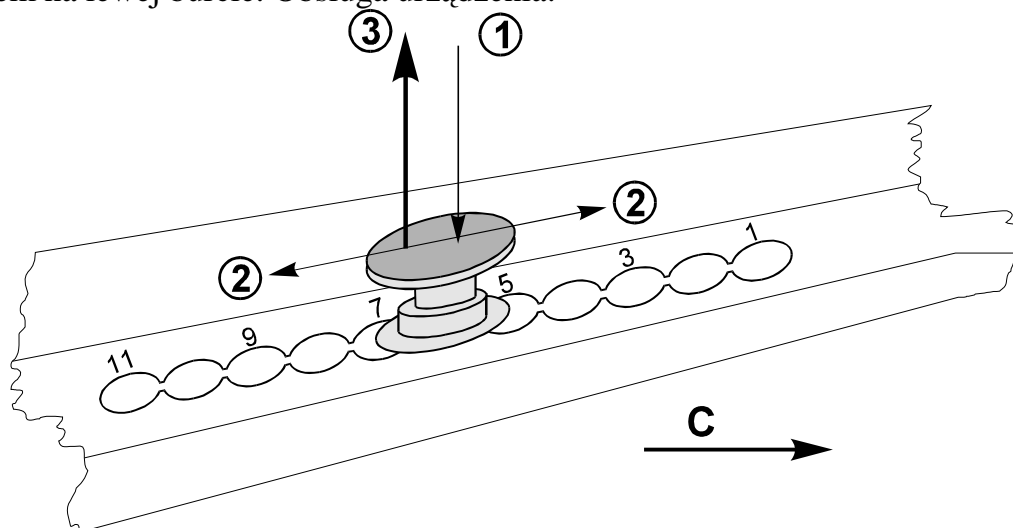
W locie bez spadochronu należy stosować dodatkową poduszkę zastępczą o grubości nie mniejszej jak 9 cm w stanie ściśniętej. Wyłożenie miski siedzeniowej gumą zapobiega przesuwaniu się pilota podczas startu za wyciągarką.

Pedały są przestawiane w locie (5 położenia). Ciągnąc za brązowy uchwyt (po prawej stronie kolumny przyrządów) można pedały przestawiać do tyłu, lub - pod

jednoczesnym naciskiem obu nóg - do przodu. Po puszczeniu uchwytu zapadka ustala pedały w wybranym z 5-ciu położen regulacyjnych.

Napędy sterów i hamulców są obsługiwane w sposób konwencjonalny. Dźwignia hamulca koła znajduje się na suwaku hamulców aerodynamicznych.

Sprężynowe urządzenie wyważające siły od steru wysokości jest obsługiwane uchwytem na lewej burcie. Obsługa urządzenia:



Rys. 10

Nacisnąć uchwyt (zwoľnić z blokady) - przestawić w żądane położenie - **zablokować** (pociągnąć do góry)

Limuzyna otwiera się po otwarciu lewego zamka (czerwony uchwyt do przodu). W położeniu całkowicie otwartym limuzyna jest podtrzymywana na lince ograniczającej.

4.4. Czynności przed startem

1. Sprawdzić skompletowanie wyposażenia pokładowego (książka szybowca, instrukcja użytkowania w locie, narzędzia, przybory do kotwiczenia, pokrowce, sznur do holowania).
2. Sprawdzić gumki spadochronu i założyć spadochron.
3. Założyć odpowiednio poduszkę, zająć miejsce w kabinie, ustalić położenie pedałów, zapiąć pasy.
4. Wykonać pełne ruchy sterami i hamulcami. Ustawić urządzenie wyważające w położeniu od "6" (pilot lekki) do "8" (pilot ciężki), licząc od przodu. Do startu za wyciągarką odpowiednio od "6" do "8".
5. Sprawdzić działanie zakrętomierza.
6. Zamknąć limuzynę i sprawdzić pewność zamknięcia.

4.5. Pilotaż

4.5.1. Start i lot na holu

W lotach szkolnych stosować długą linę holowniczą (min. 40 m). Przed startem ustawić suwak sprężyny wyważającej licząc od przodu w położeniu od "6" (pilot lekki) do "8" (pilot ciężki). Do oderwania sterować szybowcem tak aby rozbieg był na kole głównym. Zalecana prędkość holowania podczas wznoszenia nie mniej jak 100 km/h.

4.5.2. Start za wyciągarką - TYLKO Z ZACZEPU DOLNEGO!

Przed założeniem liny wyciągarkowej do zaczepu należy sprawdzić jej ułożenie. Lina powinna leżeć łagodnym łukiem po lewej - **nie po prawej** - stronie osi startu. Urządzenie wyważające należy ustawić w położeniu od "6" (pilot lekki) do "8" (pilot ciężki). Start jest poprawny i łatwy. Podczas stromego wznoszenia siły na drążku sterowym są niewielkie. Najlepsza prędkość holowania leży w zakresie 95÷105 km/h. Dla uzyskania maksymalnej wysokości można w końcowej fazie wznoszenia lekko ściągnąć drążek - siły są niewielkie nawet przy niewłaściwym wyważeniu.

Przed odczepieniem przez pilota zaleca się odciążyć linę przez oddanie drążka. Natomiast przed zamierzonym samowyczepem (tylko przy zaczepie TOST EUROPA G72) należy utrzymywać osiągnięte położenie drążka aż do odczepienia. Po odczepieniu należy szybowiec natychmiast przeprowadzić do normalnego lotu ślizgowego i dla pewności pociągnąć uchwyt zwalniający zaczep. Im dłuższa lina wyciągarki, tym większa uzyskiwana wysokość. Przy linie o długości 700 m i wyciągarce o mocy 200 KM wysokość odczepienia w warunkach bezwietrznych wynosi 250÷280 m.

4.5.3. Przeciągnięcie

Przeciągnięcie w **locie prostym** jest możliwe tylko z pilotem lekkim (55÷70 kg), przy znacznym ściągnięciu drążka sterowego (wyraźną siłą) i widocznym podniesieniu przodu kadłuba ponad horyzont. Stan przeciągnięcia poprzedzają wyraźne drgania kadłuba. Przy ok. 55 km/h szybowiec przepada. W razie potrzeby można niedopuścić do przechylenia na skrzydło przez interwencję lotkami. Wyprowadzenie następuje przez oddanie drążka, utrata wysokości nie przekracza 30 m.

W locie z pilotem średnim (70÷90 kg) i ciężkim (90÷110 kg) drżenie kadłuba pojawia się przy ok. 70 km/h. Możliwy jest lot z całkowicie ściągniętym drążkiem przy prędkości ok. 68 km/h, bez przepadnięcia.

Przepadnięcie w **krażeniu** jest również możliwe z pilotem lekkim. Drgania kadłuba występują jak w locie prostym. Podczas przepadania szybowiec zwiększa przechylenie. Wyprowadzenie następuje przez oddanie drążka, utrata wysokości ok. 30 m. W locie z pilotem średnim i ciężkim szybowiec może krążyć z całkowicie ściągniętym drążkiem, bez przepadnięcia.

UWAGA!

podane prędkości dotyczą szybowca suchego przy zamkniętych hamulcach aerodynamicznych. Deszcz, oblodzenie i otwarte hamulce powiększają prędkość przecignięcia!

4.5.4. Korkociąg

Przy każdym dopuszczalnym stanie załadowania można szybowiec wprowadzić i wyprowadzić bezpiecznie z korkociągu. Przy przednim położeniu środka masy (pilot 90÷110 kg) do utrzymania szybowca w korkociągu potrzebne są pełne wychylenia sterów (ster wysokości całkowicie ściągnięty, ster kierunku i lotki całkowicie wychylone zgodnie z kierunkiem obrotu) w przeciwnym razie szybowiec sam przerywa korkociąg. Pozostałe własności szybowca w korkociągu są zebrane w następującej tabeli:

WŁASNOŚCI SZYBOWCA W KORKOCIĄGU

Pilot [kg]	55÷70	70÷90	90÷110
Położ. środka masy	tylne	średnie	przednie
Sposób wprowadzenia	przeciagnąć i pełne wychylenia sterów wysokości i kierunku	Przeciagnąć przy przechyleniu, pełne wychylenia wszystkich sterów	
Zalecane wychylenia lotek	zgodnie z kierunkiem obrotu lub neutralne		zgodne z kierunkiem obrotu
Wahania podłużne	do 3 zwitek		bez wahań
Możliwe są:			
1 zwitka		tak	tak
2 zwitki		tak	tak
5 i więcej		tak	nie
Utrata wysokości na jedną zwitkę 70÷100 m. Czas wykonania jednej zwitki 3÷4 s.			
Metoda wyprowadzania - manewr normalny wg przepisów JAR 22, ACJ 22.221:			
1. Ster kierunku wychylić przeciwnie do kierunku obrotu.			
2. Krótka pauza			
3. Popuścić drążek sterowy do przodu.			
4. Wycofać ster kierunku i wyprowadzić szybowiec z lotu nurkowego.			
Prędkość przy wyprowadzaniu 140÷160 km/h.			
Opóźnienie przy wprowadzaniu	1/2 do 3/4 zwitki	do 1/2 zwitki	0

4.5.5. Krążenie i ślizg

W zależności od przechylenia i masy szybowca w locie, prędkość krążenia wynosi 80÷85 km/h. Czas zmiany kierunku krążenia $45^0/45^0$ wynosi ok. 3,4 s. Ślizg wykonuje się przy prędkości 90 km/h i większej przez przechylenie szybowca z jednoczesnym przeciwnym wychyleniem steru kierunku. Do przechylenia ok. 30^0 można utrzymać szybowiec na kierunku, przy większym przechyleniu szybowiec zakręca. W zależności od przechylenia wskazania prędkości spadają do 0. Wyprowadzenie szybowca ze ślizgu następuje przez podniesienie skrzydła do poziomu i wycofanie wszystkich sterów do położenia neutralnego.

4.5.6. Hamulce aerodynamiczne

Duża skuteczność hamulców aerodynamicznych zapewnia szeroki zakres wybranego kąta podejścia do lądowania. Otwieranie i zamykanie hamulców nie powoduje wyczuwalnych zmian pochylenia szybowca. Hamulce można otwierać i zamykać w pełnym dopuszczalnym zakresie prędkości (powyżej 180 km/h otwierać łagodnie). W locie z otwartymi hamulcami przy prędkości 220 km/h kąt toru lotu jest większy od 45^0 .

4.5.7. Akrobacja

Przed przystąpieniem do wykonywania akrobacji należy wyważyć szybowiec przy prędkości 120÷140 km/h i sprawdzić pewność blokady urządzenia wyważającego oraz hamulców aerodynamicznych. Zawartość bagażników i kieszeni w kabinie musi być unieruchomiona. Szybowiec wykonuje poprawnie i efektywnie następujące figury:

- pętle i przewroty (potrzebna prędkość początkowa 165÷175 km/h),
- spirale (110÷120 km/h),
- wywrót szybki (90÷95 km/h).

Wykonanie tych figur jest typowe.

4.5.8. Lądowanie

Prędkość podejścia do lądowania 90÷100 km/h (żółty znak na skali prędkościomierza). Kąt podejścia ustalić za pomocą hamulców aerodynamicznych. Unikać gwałtownego otwierania i zamykania hamulców aerodynamicznych na małej wysokości nad ziemią. Przyziemiać na dwa punkty (koło główne i koło ogonowe). Na dobiegu można hamować koło.

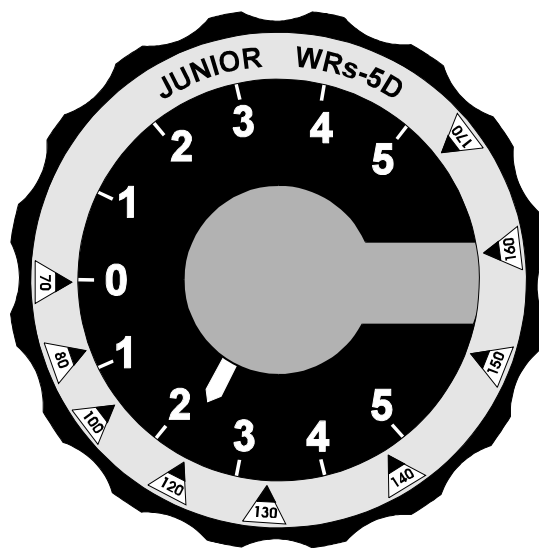
4.5.9. Lot zapoznawczy

Przed wykonaniem lotu zapoznawczego pilot powinien zapoznać się z warunkami i dopuszczalnym zakresem użytkowania oraz pozostałymi wskazówkami niniejszej instrukcji użytkowania w locie. Wskazane jest wykonanie lotu zapoznawczego w warunkach termicznych. Zaleca się wykonać: krążenie, przeciągnięcie w locie prostym i zakręcie, lot z prędkością zwiększoną (w zakresie 100÷200 km/h, zależnie od wysokości i warunków lotu) oraz kilkakrotne sprawdzenie działania hamulców aerodynamicznych.

4.5.10. Wskazówki dla kalkulacji przelotowej

Skala prędkości przeskoku szybowca SZD-51-1 "JUNIOR" naniesiona na obrotowy pierścień wariometru WRs-5D pozwala na najlepszy dobór prędkości przeskoku i dolotu, w zależności od prędkości prądów pionowych. Korzystając z krążka kalkulacyjnego należy ustawić go:

- podczas przeskoku - znakiem początkowym "70" na wartość średniego wznoszenia na skali wariometru,
- podczas dolotu z optymalnym zasięgiem - znakiem początkowym "70" na znak "0" skali wariometru.



Rys. 3

Przy takim ustawieniu krążka wskazówka wariometru w obu w/w sytuacjach wskazuje na skali krążka aktualnie najkorzystniejszą prędkość lotu.

4.6. Czynności po lotach

1. Wyłączyć zakrętomierz i inne urządzenia elektryczne.
2. W razie potrzeby odvodnić przewody instalacji przyrządów wg 4.2.6.
3. Doprowadzić do czystości kabinę i cały szybowiec.
4. Wykonać przegląd szybowca jak przed lotem (wg 4.1.)
5. Założyć suche pokrowce, **TYLKO NA SZYBOWIEC SUCHY I CZYSTY.**

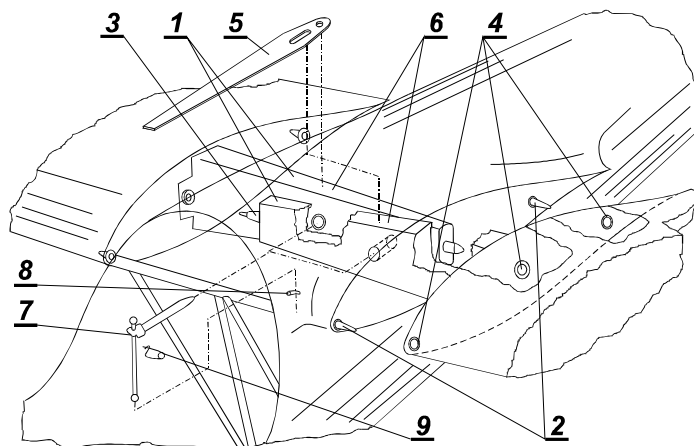
4.7. Montaż i demontaż

4.7.1. Narzędzia:

dźwignia montażowa.

4.7.2. Montaż skrzydeł

- 1 - trzony dźwigarów skrzydeł,
- 2 - czopy kadłuba
- 3 - czopy dźwigarów
- 4 - gniazda czopów
- 5 - dźwignia montażowa
- 6 - stopki oporowe dźwigarów
- 7 - sworzeń,
- 8 - otwór zabezpieczający
- 9 - agrafka



Rys. 5

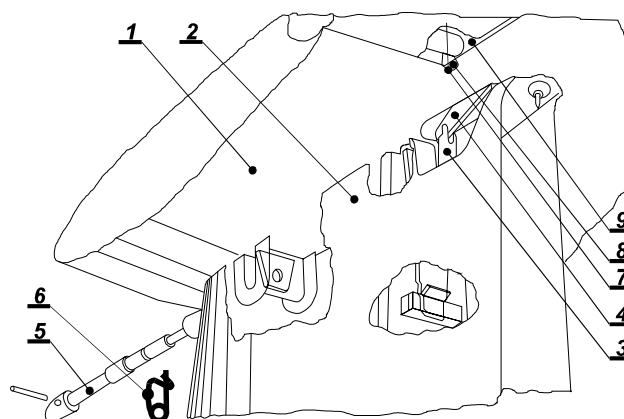
1. Przeszawić suwak hamulców aerodynamicznych w kabine do przodu, dźwizek ustawić w płaszczyźnie symetrii.
2. Hamulce aerodynamiczne schować, lotki ustawić w neutrum.
3. Prawe a następnie lewe skrzydło zestawić z kadłubem. Podczas wsuwania trzonów dźwigarowych [1] wystające czopy dźwigarów i kratownicy kadłuba [3] muszą wejść w odpowiednie gniazda [4] na żebrach przykadłubowych skrzydeł. Również muszą się połączyć złącza napędów lotek i hamulców aerodynamicznych.
4. Dźwignię montażową [5] założyć na stopki oporowe [6] dźwigarów i dociągnąć ostatecznie obydwie skrzydła do kadłuba.
5. Połączyć dźwigary sworzniem [7], poprzeczkę sworzni wprowadzić do otworu [8] i zabezpieczyć agrafką [9].

4.7.3. Demontaż skrzydeł (Rys. 5)

W kolejności odwrotnej do 4.7.2. wyjąć sworzeń [7] i zdjąć skrzydła.

4.7.4. Montaż usterzenia wysokości

- 1 - usterzenie wysokości,
- 2 - statecznik kierunku,
- 3 - końcówka szybkozłączna,
- 4 - dźwignienka steru wysokości,
- 5 - sworzeń,
- 6 - agrafka,
- 7 - śruba mocująca ster wysokości



Rys. 6

1. Uchwyt urządzenia wyważającego w kabinie przestawić do przodu.
2. Nałożyć usterzenie [1] na statecznik kierunku.
3. Połączyć złącze popychacza [3] z dźwignią steru wysokości [4].
4. Połączyć okucia przez wprowadzenie sworznia [5] w otwór w krawędzi natarcia statecznika pionowego i zapiąć agrafkę [6].

4.7.5. Demontaż usterzenia wysokości (Rys. 6)

W kolejności odwrotnej do 4.7.4. wyjąć sworznie [5], rozłączyć złącze napędu [3] i zdjąć usterzenie wysokości.

4.8. Transport kołowy

W celu przygotowania szybowca zdemontowanego do transportu należy:

1. Sprawdzić skompletowanie części i wyposażenia szybowca.
2. Unieruchomić zawartość kabiny i bagażnika.
3. Unieruchomić drążek sterowy przy pomocy pasów pilota.
4. Unieruchomić pionowy popychacz napędu steru wysokości.
5. Unieruchomić lotki i ster kierunku (założyć ustalacze).
6. Zamknąć limuzynę i okienko.
7. Założyć suche pokrowce na limuzynę, kadłub, skrzydła i usterzenie. Otwarte łożyska napędów oraz elementy montażowe skrzydeł i usterzenia zabezpieczyć przed zabrudzeniem (owinać papierem parafinowym lub szmatkami).

Przy ładowaniu części szybowca na wóz transportowy można mocować części szybowca następująco:

- za zewnętrzne powierzchnie - za pomocą szerokich, miętko wyłożonych obejm lub taśm,
- skrzydła - za trzony dźwigarowe,
- kadłub - za koło główne i ogonowe.

5. SYTUACJE NIEBEZPIECZNE I AWARYJNE

5.1. Lądowanie w wysokiej roślinności

Przy lądowaniu w wysokim zbożu lub trawie zachodzi możliwość uszkodzenia szybowca, gdyż nawet nieznaczne niesymetryczne zaczepienie skrzydłem może spowodować gwałtowny nie dający się opanować piruet. W przypadkach nieuniknionych należy lądować możliwie precyzyjnie, traktując powierzchnię roślinności jako płaszczyznę przyziemia. Po przyziemieniu hamować kółko ogonowe.

5.2. Zerwanie lub niezamierzone odczepienie liny holującej

W przypadku niezamierzonego odczepienia lub zerwania liny na małej wysokości należy:

1. Zwolnić zaczep jeżeli lina pozostała przy szybowcu.
2. Dociągnąć pasy plecowe.
3. Wybrać miejsce lądowania. W przypadku nieuniknionej kolizji z przeszkodami terenowymi poza lotniskiem **nie dopuścić do zderzenia czołowego!**

5.3. Przymusowe opuszczenie szybowca i skok ze spadochronem

Opuszczenie szybowca stanowi jedyną możliwość ratunku pilota, gdy nie można w sposób kontrolowany sprowadzić szybowiec na ziemię np:

- w razie pożaru lub awarii technicznej uniemożliwiającej dalszy kontrolowany lot,
- w razie zasadniczej niedyspozycji pilota (np. utrata wzroku).
- w razie zupełnego odcięcia powrotu na ziemię przez chmury przylegające do ziemi,

5.3.1. Kolejność czynności do opuszczenia kabiny:

1. Puścić drążek.
2. Jednocześnie pchnąć w przód do oporu uchwyty zrzutu awaryjnego osłony kabiny i pchnąć do góry.
3. Rozpiąć i odrzucić pasy.
4. Skakać w stronę ewentualnego obrotu szybowca.
5. Przy wystarczającej wysokości otworzyć spadochron z opóźnieniem. Przy wysokości poniżej 200 m - natychmiast otworzyć spadochron.

5.3.2. Postępowanie w przypadkach szczególnych

1. Jeżeli limuzyna nie pozwala się odrzucić należy próbować zniszczyć oszklenie rozpoczynając od okienka ewentualnie pomóc sobie nogami.

2. W przypadku konieczności wykonania skoku ratowniczego na dużej wysokości należy wziąć pod uwagę:

- a) możliwość wyniesienia pilota wraz ze spadochronem przez silne prądy wznoszące (w chmurze) i związane z tym niebezpieczeństwo głodu tlenowego oraz oblodzenie spadochronu,
- b) możliwość korzystania z urządzenia tlenowego zabudowanego na szybowcu,
- c) temperaturę powietrza.

Z uwagi na te okoliczności może być wskazane (jeżeli stan szybowca na to pozwala) pozostanie w kabinie do wysokości rzędu 4500÷4000 m lub jeszcze niżej.

6. OBSŁUGA APARATURY RADIOWEJ RS 6101-1

6.1. Części składowe aparatury radiowej

W skład zespołu radiostacji wchodzi:

1. Blok nadawczo-odbiorczy.
2. Akumulator.
3. Głośnik.
4. Manipulator.
5. Rozgałęźnik.
6. Przycisk nadawania.
7. Przewody.
8. Kabel antenowy.
9. Antena
10. Mikrofon z wtyczką.

6.2. Obsługa aparatury radiowej

Obsługa aparatury radiowej zgodna z Instrukcją Techniczną 77/6101. W oparciu o pkt 2.2 i 2.3 w/w Instrukcji Technicznej obsługi radiostacji jest następująca:

Uruchomienie i praca:

1. Włączyć radiostację wciskając czerwony klawisz ON (na manipulatorze).
Wskaźnik napięcia wychylony na czerwonym polu przy nadawaniu pokazuje właściwe napięcie zasilania.
2. Wybrać częstotliwość pracy wciskając biały klawisz na właściwym kanale.
3. Przy sprawnym odbiorniku powinien być słyszalny szum jeśli klawisz SQ nie jest wciśnięty.
4. Po naciśnięciu przycisku nadawania można wywołać korespondenta. Jest najkorzystniej mówić do mikrofonu z takiej odległości, by był wyczuwalny wargami.
5. Podczas odbioru korespondencji ustawić żadaną głośność regulatorem siły głosu umieszczonym na manipulatorze.
6. Jeżeli łączność przy wciśniętym klawiszu SQ zanika (przy dalekich zasięgach) należy go wyłączyć i prowadzić korespondencję przy wyłączonej blokadzie.

6.3. Ograniczenia

Nie należy prowadzić korespondencji nadawaniem w czasie przekraczającym 10 s.

7. OBSŁUGA I KORZYSTANIE Z INSTALACJI TLENOWEJ TA-03-A

7.1. Informacje ogólne

TA-03-A jest aparaturą wysokiego ciśnienia (150 atn) o przepływie ciągłym, regulowanym przez pilota w zależności od wysokości. Tlen miesza się z powietrzem w worku maski. Maski typu TM-01-X, TM-01-A lub TM-01-B oznaczona na korpusie znakiem KM-16A. Aparatura może być używana do wysokości 12 km.

W szybowcu SZD-51-1 "JUNIOR" aparatura jest rozmieszczona następująco:

- zespół główny z manometrem, wskaźnikiem przepływu i elementami obsługi - w kolumnie pod tablicą przyrządów,
- butla 4 l. z zaworem - w kadłubie (dostęp przez wziernik grzbietowy),
- łącznik do ładowania - za głową pilota.

Sposób zabudowy aparatury jest podany w Instrukcji Obsługi Technicznej szybowca SZD-51-1 "JUNIOR". Szczegółowe wskazówki obsługi aparatury zawiera "Opis Techniczny i Instrukcja Obsługi Technicznej szybowcowej aparatury tlenowej typu TA-03-A, wydanie grudzień 1974r.

7.2. Ładowanie butli

Zamknąć zawór regulacyjny (pokrętko okrągłe) i zawór awaryjny (pokrętko skrzydełkowe) - przekręcić w prawo. Zdjąć zaślepkę łącznika ładowania i podłączyć końcówkę przewodu ładującego oraz założyć i dociągnąć zaślepkę łącznika ładowania.

UWAGA:

Nie zamykać zaworu awaryjnego nadmierną siłą - powoduje to zakleszczenie i utrudnienie ponownego otwarcia.

Przestrzegać czystości przy obsłudze złącz i armatury wystawionej na działanie tlenu pod ciśnieniem, nawet ślady dotknięcia tłustych rąk grożą wybuchem lub pożarem!

7.3. Przygotowanie i sprawdzenie aparatury przed lotem

1. Sprawdzić maskę:

- obejrzyć maskę, przewód i złącze,
- zamknąć zawór wdechowy maski,
- odłączoną maskę założyć na twarz, zamknąć palcem końcówkę przewodu i wykonać wdech; przy zamkniętym zaworze wdech powinien być silnie utrudniony, przy otwartym - łatwy,
- otworzyć zawór wdechowy i podłączyć przewód maski do aparatury.

2. Sprawdzić zamknięcie zaworów (regulacyjnego i awaryjnego) -przekręcić w prawo.

UWAGA:

Zawór awaryjny otwierać tylko przy otwartym zaworze regulacyjnym - w przeciwnym razie zachodzi możliwość uszkodzenia regulatora przy raptownym otwarciu zaworu awaryjnego.

Zaworu awaryjnego nie zamykać nadmierną siłą - powoduje to zakleszczenie i utrudnienie ponownego otwarcia zaworu.

3. Otworzyć zawór butli i odczytać ciśnienie tlenu. Jeżeli ciśnienie jest mniejsze niż 120 atn należy butlę doładować.
4. Otworzyć na krótko zawór regulacyjny aż do pełnego wychylenia wskaźnika przepływu. Tlen powinien płynąć do maski. Po próbie zawór zamknąć.

7.4. Korzystanie z aparatury podczas lotu

7.4.1. Uruchomienie aparatury (po 30 minutach lotu na wysokości ponad 3 km npm. lub po przekroczeniu wysokości 4 km npm.)

- Odczytać ciśnienie tlenu (i stale kontrolować w dalszym locie).
- Odkręcić zawór regulacyjny aż do ustawienia wskaźnika na zakres 4-6 km.
- Sprawdzić wąż maski (nie może być zaciśnięty lub załamany).
- Założyć maskę i oddychać. Zawór wdechowy maski musi być otwarty (w polu widzenia czarny znak na pokrętle zaworu).
- W dalszym locie śledzić wskazania manometru i utrzymywać swobodne położenie worka maski i węża.

7.4.2. Regulacja przepływu

Przy zmianach wysokości należy stopniowo przestawiać wskaźnik przepływu (zaworem regulacyjnym) na aktualną wysokość npm. Na wysokości 8 km npm. zamknąć zawór wdechowy maski (widoczny niebieski znak na zaworze). Poniżej 8 km npm. zawór maski powinien być otwarty (znak czarny).

UWAGA:

Niedopuszczalne jest "oszczędzanie tlenu" przez ustawienie wskaźnika poniżej aktualnej wysokości nad poziomem morza

7.4.3. Minimalny zapas tlenu

Minimalny nienaruszalny zapas tlenu, który powinien pozostać w instalacji po zejściu na wysokość 4 km npm. wynosi 10 atn

7.4.4. Dopuszczalny czas korzystania z aparatury

Dopuszczalny czas korzystania z aparatury na wysokości 12 km npm. wynosi maksymalnie 10 min.

7.4.5. Wydatek i czas zużycia tlenu (dane orientacyjne)

Zakres wys. km	Wydatek tlenu l/m	Czas zużycia tlenu przy ciśnieniu atn: ¹				
		150	120	80	50	30
4÷6	od 3	372'	293'	187'	107'	53'
	do 4,5	248'	196'	124'	71'	35'
6÷8	od 5	224'	176'	112'	64'	32'
	do 6,5	172'	135'	86'	49'	24'
8÷10	od 9	124'	98'	62'	36'	17'
	do 12	93'	73'	47'	27'	13'
10÷12 ²	od 20	56'	44'	28'	18'	8'
	do 25	45'	35'	22'	12'	6'

7.4.6. Niezbędny zapas tlenu na szybkie zejście na wysokość 4000 m npm.

Z wysokości km	Czas schodzenia ³ min.	Niezbędny zapas tlenu ⁴	
		Praca normalna	Praca awaryjna
12	ok. 6'40"	17,5 atn	26,5 atn
10	ok. 5'	13,5 atn	22 atn
8	ok. 3'20"	12 atn	18 atn
6	ok. 1'40"	11 atn	14 atn

¹ Zapas tlenu obejmuje wymagany zapas końcowy 10 atn, który powinien pozostać w aparaturze po zejściu z wysokości.

² Dotyczy także pracy awaryjnej na każdej wysokości

³ Czas schodzenia przy założeniu równoważnej prędkości opadania 20 m/s i uwzględnieniu zmiany gęstości powietrza, zaokrąglony do 1 min.

⁴ Zapas tlenu obejmuje wymagany zapas końcowy 10 atn, który powinien pozostać w aparaturze po zejściu z wysokości.

7.4.7. W przypadku nieprawidłowego podawania tlenu należy otworzyć zawór awaryjny (do oporu w lewo) i jak najszybciej zejść poniżej 4 km npm.

UWAGA: przy otwartym zaworze awaryjnym ciśnienie tlenu szybko spada (wydatek 20 l/min.).

7.4.8. W przypadku złego samopoczucia lub objawów głodu tlenowego należy ustawić wskaźnik na 12 km i jak najszybciej zejść poniżej 4 km npm.

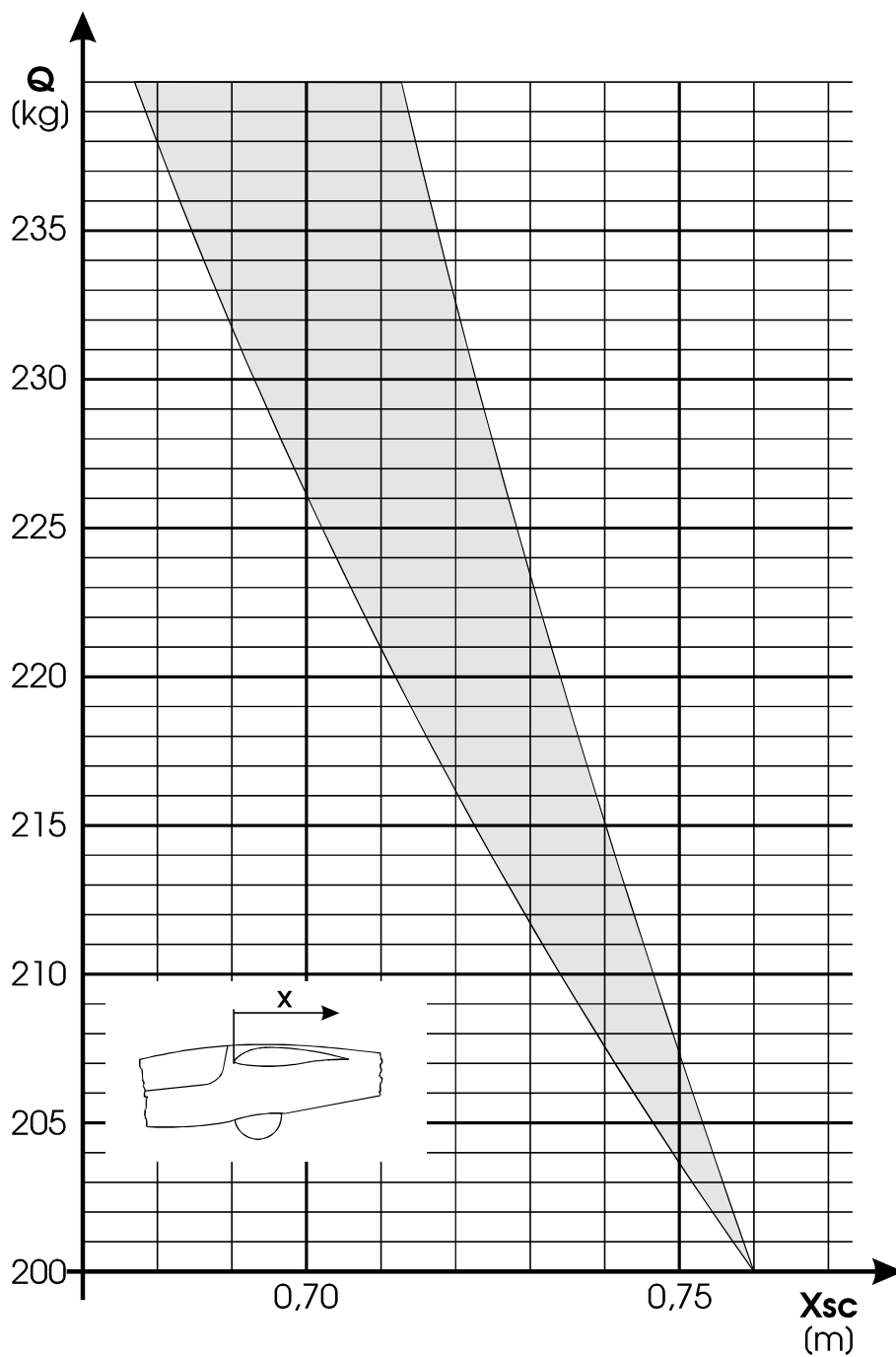
7.4.9. Czynności po zejściu poniżej 4 km npm.

Przy dobrym samopoczuciu - zamknąć zawór regulacyjny (i ewentualnie awaryjny) i odłożyć maskę. Przy złym samopoczuciu - oddychać nadal tlenem aż do uzyskania poprawy.

7.5. Czynności po zakończeniu lotu

- Zamknąć zawór butli.
- Wypuścić tlen z przewodów (odkręcić na krótko zawór regulacyjny).
- Odłączyć maskę, wyjąć korek z worka i usunąć wodę (w razie potrzeby poczekać aż rozpuści się lód). Przemyć maskę czystym spirytusem, wysuszyć i włożyć do woreczka.
- Zaślepić końcówkę "DO MASKI".

Dopuszczalny zakres położenia środka masy szybowca pustego
względem krawędzi skrzydła przy kadłubie X_{SC}



Rys. 9

- patrz Instrukcja Obsługi Technicznej, rozdział 6.